

EN Portable Evaporative Air Cooler
User Manual
Read and save these instructions before use

FR Refroidisseur d'air par évaporation portatif
Mode d'emploi
Lire ces instructions avant l'utilisation et les conserver

ES Enfriadores de Aire Evaporativos Portátil
Manual de Uso
Lea y guarde estas instrucciones antes de usar

Customer Support:
Assistance Au Client:
Servicio de atención a clientes:
USA/ EE.UU: 1-800-474-2147
CANADA/ CANADÁ#: 1-888-209-0999

* Canada Customer Support service
available for models sold in Canada only./

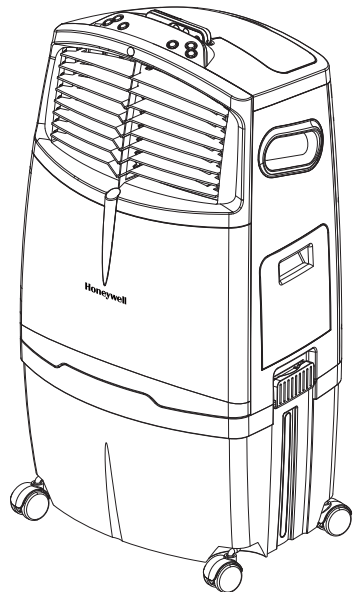
* Le Service Client Canadien est disponible uniquement
pour les modèles vendus sur le territoire Canadien. /

* Servicio de Atención A Clientes en Canadá disponible
solo para modelos vendidos en Canadá.

**Product video/
Video de producto/
Vidéo produit :**



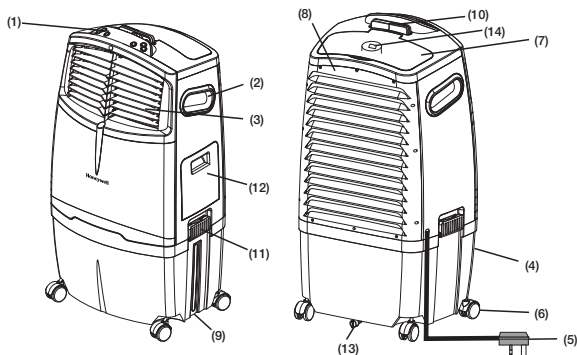
www.honeywellaircoolers.com/products/CL30XC



www.jmatek.com
E-mail: usinfo@jmatek.com

**Model / Modèle / Modelo:
CL30XC / CL30XCWW**

PARTS DESCRIPTION



- | | | |
|----------------------|--------------------------|---------------------------------|
| 1) Control Panel | 6) Casters | 11) Detachable Water Tank Latch |
| 2) Handle | 7) Ice Compartment Lid | 12) Water Fill Door |
| 3) Louvers | 8) Rear Grill | 13) Drain Plug |
| 4) Water Tank | 9) Water Level Indicator | 14) Water Regulator |
| 5) Power Cord & Plug | 10) Remote Control | |

WARNING -- READ AND SAVE THE AIR COOLER SAFETY & MAINTENANCE GUIDE AND USER MANUAL BEFORE USING THIS PRODUCT. FAILURE TO FOLLOW THESE INSTRUCTIONS MAY DAMAGE AND/ OR IMPAIR ITS OPERATION AND VOID THE WARRANTY. IN CASE THERE IS ANY INCONSISTENCY OR CONFLICT BETWEEN THE ENGLISH VERSION AND ANY OTHER LANGUAGE VERSION OF THE CONTENT OF THIS MATERIAL, THE ENGLISH VERSION SHALL PREVAIL.

USE & OPERATION

CONTROL PANEL



Icons on Display Screen

- | | | | |
|--|-------------------------|--|------------|
| | Low water level in tank | | High speed |
| | Cool | | Swing |
| | Fan speed | | Timer |
| | Low speed | | Sleep |
| | Medium speed | | |

FUNCTION BUTTONS

POWER

Press the button to turn the unit on. The cooler will start automatically at medium speed. After a few seconds the speed will switch to low. To turn the unit off, press the button again.

SPEED

Press the SPEED button repeatedly to change the speed between High - Medium - Low. The indicator light will show the selected speed:



COOL

Press the COOL button until is illuminated on the display screen. This activates evaporative cooling. The water pump will operate and you will feel the cooler air after the Honeycomb Cooling Media is completely wet. When the is not illuminated on the display screen, the unit switches to a fan only mode, without evaporative cooling.

WARNING: Please ensure sufficient water is in the water tank otherwise you may hear a Low Water Alarm and the cooler will start in a Fan only mode without evaporative cooling.


USE & OPERATION (CONTINUED)

FUNCTION BUTTONS (CONTINUED)

TIMER

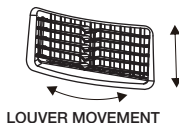
Press the TIMER button until the desired time duration setting is selected. When the set time has passed, the unit will automatically turn off (unit remains in Standby mode until power cord is unplugged from electrical socket). The TIMER function allows you to program the unit for up to 8 hours of use.

SWING


Press the SWING button until  is illuminated on the display screen.

The louvers will begin to move left to right automatically.

Vertical Air Flow - You can manually adjust the louvers to change vertical air flow.



SLEEP

Press the SLEEP button until  is illuminated on the display screen. When the SLEEP mode is selected, the fan will run on High for one hour, then Medium for the second hour and on Low speed from the third hour onwards until you switch off the unit.

ROOM COOLING AND HUMIDIFYING

In cooling mode, Honeywell Air Coolers provide cool, moist air through the evaporation of water. There is a manual Water Regulator knob located in the ice compartment of the unit. This allows you to adjust the amount of water pumped over the Honeycomb Cooling Media, thus helping to control cooling and humidification levels.

When the Water Regulator is set to MIN, the water pump distributes a minimal amount of water to the Honeycomb Cooling Media. This results in less water evaporation and reduces the cooling effect.

When the Water Regulator is set to MAX, the water pump distributes the maximum amount of water to the Honeycomb Cooling Media. This results in maximum water evaporation and greater cooling performance.

Water Regulator



REMOTE CONTROL



POWER : ON / OFF

SPEED : Low / Medium / High

COOL : Evaporative Cooling On/Off

SWING : Controls the motion of the louvers

TIMER : Controls the Timer function for automatic off

SLEEP : Turns on Sleep mode

Note:

- The remote control requires AAA (2 x 1.5V) batteries for replacement.
- Open the battery compartment at the back of the remote control and insert the batteries inside. Care must be taken to insert the batteries according to the correct polarity (+ / -) markings shown inside the battery compartment.
- Always point the remote control signal transmitter towards the unit when operating. Make sure that the signal path is not obstructed.
- Remove the batteries if the unit is not going to be used for an extended period of time.
- Do not drop the remote control.
- Do not mix different types of batteries such as alkaline, carbon-zinc, or rechargeable batteries.
- Do not mix old and new batteries.
- Do not recharge the battery.
- Exhausted batteries are to be removed from the product and safely disposed of as per local regulations.
- Do not dispose of batteries in fire. Batteries may explode or leak.

WARNING: Caution for ingestion of the small battery. Keep away from children and animals.

USE & OPERATION (CONTINUED)

COOLER LOCATION

Make sure to position the air cooler correctly before you set up and start using the product. Please refer to the COOLER LOCATION section of the separate Safety & Maintenance Guide.

FILLING WITH WATER

CAUTION:

Unplug the unit from the electrical power outlet before emptying or refilling the water tank.

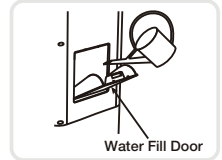
Open the Water Fill Door located on the side of the unit.

The Water Level Indicator is located at the side of the unit. Refill the water tank when water level is low. Do not fill water above the "Max." water level mark to avoid water droplets collecting on the louvers. Check the water level in the tank before running the COOL function. Make sure that the water in the tank is above the minimum water level mark. Running the unit in COOL mode with inadequate water may cause pump failure.


Note: The water capacity refers to the total volume of water that can be contained within the air cooler water tank and water distribution system. The water capacity in the tank at the "Max." indicator level may be lower than the actual water capacity of the air cooler.

Note: If ice is available, you may add ice in the top ice compartment to enhance the cooling performance.

WARNING: Do not fill water tank with dirty water or salt water. This can damage the unit and Honeycomb media.



LOW WATER ALARM

The unit is equipped with a low water sensor. In Cooling Mode, when water in the tank is below the minimum level, you will hear a beeping sound and the  will flash continuously. The unit will automatically pause evaporative cooling.

Refill the water tank to deactivate the alarm in cooling mode. First switch OFF the unit and unplug from the power outlet. Fill the water tank with water above the minimum water level mark. Plug in and switch ON again.

To deactivate the alarm and continue using the unit as a fan (without evaporative cooling), switch the unit OFF and then ON again. The Low Water Alarm will not activate in Fan only mode. The Low Water Alarm will sound again if the COOL function is activated while the water tank is still empty.

CLEANING & DRAINING THE WATER TANK

If the cooler will not be used for a long period of time, please refer to the STORAGE & MAINTENANCE GUIDELINES located in the separate Safety & Maintenance Guide.

WARNING:

Before cleaning the unit, switch the unit OFF and disconnect from the power outlet.

- Move the unit to a location where the water can be drained. Remove the cap from the Drain plug located at the bottom of the unit. Allow the tank to empty.
- Detach the water tank by unlocking the Detachable Water Tank Latches on both sides of the unit. Lift the cooler upwards away from the base and place it carefully and vertically on the floor. Be careful not to bend the water pump tubes and other parts that will hang from the bottom of the unit when the body is removed from the tank.
- Refill the water tank with clean water and drain it completely. Clean the water tank with dish detergent or a damp cloth and rinse it thoroughly.

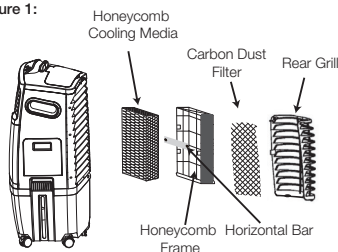
CLEANING & DRAINING THE WATER TANK (CONTINUED)

- Refill the water tank with clean water, up to the maximum level.
- Replace the top of the air cooler carefully back onto the tank and lock the side latches. The air cooler is now ready to be used.
- Use a damp cloth to remove dirt and dust from the surface of the unit. Never use corrosive elements or chemicals to clean this product.
- When the product is not in use, store the unit in a dry place out of direct sunlight.

CLEANING THE CARBON DUST FILTER* AND HONEYCOMB COOLING MEDIA

- The appliance is supplied with a Carbon Dust Filter* & Honeycomb Cooling Media.
- The Carbon Dust Filter* and Honeycomb Cooling Media are located inside the Rear Grill. See Figure 1 for instructions on how to remove them from the unit for cleaning and maintenance.
- Do not run the unit in COOL mode with stale water in the tank. You must empty the water tank and refill with fresh water, especially if the tank has not been cleaned in a long time.
- The cleaning frequency for the Honeycomb media depends on local air and water conditions. In areas where the mineral content of water is high, mineral deposits may build up on the Honeycomb Cooling Media and restrict air flow. Draining the water tank and refilling with fresh water at least once a week will help reduce mineral deposits. If mineral deposits remain on the Honeycomb Cooling Media, the media should be removed and washed under fresh water. The media should be cleaned every two months or sooner, depending on your needs.
- For best results allow the Honeycomb Cooling Media to dry after each use by turning off the cool function 15 minutes before turning the unit off.

Figure 1:



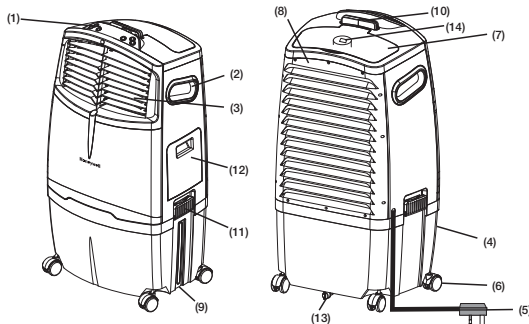
Removing the Carbon Dust Filter/ Honeycomb Cooling Media:

1. Remove all the screws from the Rear Grill of the Air Cooler.
2. Carefully pull out the rear grill from the cooler.
3. Slide out the Carbon Dust Filter* and clean with water.
4. The Honeycomb Cooling Media is secured on the Honeycomb Frame by a Horizontal Bar that is fixed in place by two screws. Remove these two screws to release the Horizontal Bar and slide the Honeycomb out of the frame.
5. Replace or clean media with water and a damp cloth as needed.

WARNING: DO NOT operate the Air Cooler when the Rear Grill or Honeycomb Frame is removed from the Air Cooler, or if there is a loose-fitting Rear Grill or Honeycomb Frame. Doing so can cause serious injury or dangerous electrical shock.

*Applicable for models with Carbon Dust Filter only.

DESCRIPTION DES PIÈCES



- | | | |
|-------------------------------|---|--|
| 1) Panneau de commande | 6) Roulettes | 10) Télécommande |
| 2) Poignée | 7) Couverture du compartiment à glaçons | 11) Verrou du réservoir d'eau démontable |
| 3) Grille d'aération | 8) Grille arrière | 12) Porte pour le remplissage |
| 4) Réservoir d'eau | 9) Indicateur de niveau d'eau | 13) Bouchon de vidange |
| 5) Cordon électrique et prise | | 14) Régulateur d'eau |

AVERTISSEMENT -- LIRE ET CONSERVER LE GUIDE DE SÉCURITÉ ET D'ENTRETIEN ET LE MANUEL DE L'UTILISATEUR DU REFROIDISSEUR D'AIR AVANT D'UTILISER LE PRODUIT. NE PAS SUIVRE CES CONSIGNES POURRAIT ENDOMMAGER ET/OU PERTURBER SON FONCTIONNEMENT ET ANNULER LA GARANTIE. EN CAS D'INCOHERENCE OU DE CONFLIT ENTRE LA VERSION ANGLAISE ET TOUT AUTRE VERSION LINGUISTIQUE DU CONTENU DE CE MATÉRIEL, LA VERSION ANGLAISE PRÉVAUDRA.

UTILISATION ET FONCTIONNEMENT

PANNEAU DE COMMANDE



Icônes sur l'écran d'affichage

- | | | | |
|--|------------------------------------|--|----------------|
| | Niveau d'eau bas dans le réservoir | | Vitesse élevée |
| | Refroidissement | | Oscillation |
| | Vitesse du ventilateur | | Minuterie |
| | Vitesse faible | | Sommeil |
| | Vitesse moyenne | | |

BOUTONS DE FONCTION

(INTERRUPTEUR)

Appuyer sur l' pour mettre l'appareil en marche. Le refroidisseur fonctionnera automatiquement à la vitesse moyenne. Après quelques secondes, la vitesse basculera à faible. Pour éteindre l'appareil, appuyer sur l'interrupteur de nouveau.

SPEED (VITESSE)

Appuyer sur le bouton de la VITESSE à plusieurs reprises pour changer la vitesse entre Élevée - Moyenne - Faible. Le voyant indiquera la vitesse choisie:



COOL (REFROIDISSEMENT)

Appuyer sur le bouton COOL jusqu'à ce que le symbole s'affiche à l'écran. Ceci active le refroidissement par évaporation. La pompe à eau fonctionnera et vous sentirez l'air frais une fois que le système de refroidissement en nid d'abeilles sera entièrement trempé. Lorsque le symbole n'est pas illuminé sur l'écran d'affichage, l'appareil passe en mode ventilateur seulement, sans refroidissement par évaporation.

UTILISATION ET FONCTIONNEMENT (SUITE)


BOUTONS DE FONCTION (SUITE)

AVERTISSEMENT: Il convient de s'assurer qu'il y a suffisamment d'eau dans le réservoir, sinon un avertisseur de bas niveau d'eau retentira et le refroidisseur fonctionnera uniquement en mode Ventilateur sans refroidissement par évaporation.

TIMER (MINUTERIE)


Appuyer sur le bouton TIMER jusqu'à ce que le temps désiré soit réglé. Une fois la période écoulée, l'appareil s'arrêtera automatiquement (l'unité reste en mode Veille jusqu'à ce que le cordon d'alimentation soit débranché de la prise électrique). La fonction MINUTERIE vous permet de programmer l'appareil afin qu'il fonctionne pendant 8 heures au maximum.

SWING (OSCILLATION)

Appuyer sur le bouton SWING jusqu'à ce que le symbole  s'affiche à l'écran d'affichage. Les grilles d'aération commenceront à osciller de gauche à droite automatiquement. Débit d'air vertical – il est possible de régler manuellement les grilles d'aération verticales pour modifier le débit d'air vertical.



SLEEP (SOMMEIL)

Appuyer sur le bouton SLEEP jusqu'à ce que le symbole  s'affiche à l'écran d'affichage. Lorsque le mode SOMMEIL est sélectionné, le ventilateur fonctionne à vitesse élevée durant une heure, puis à vitesse moyenne la deuxième heure et à faible vitesse à partir de la troisième heure, et ce, jusqu'à ce que l'appareil soit éteint.

REFROIDISSEMENT DE LA PIÈCE ET HUMIDIFICATION

En mode refroidissement, les refroidisseurs d'air de Honeywell fournissent de l'air humidifié grâce à l'évaporation de l'eau. Un bouton de régulation manuelle de l'eau se trouve dans le compartiment à glaçons de l'appareil. Celui-ci permet le réglage de la quantité d'eau pompée par le système de refroidissement en nid d'abeilles, contribuant ainsi à régler le degré de refroidissement et d'humidification.

Lorsque le régulateur d'eau est réglé à MIN, la pompe à eau distribue une quantité minimale d'eau au système de refroidissement en nid d'abeilles, ce qui réduit l'évaporation d'eau et l'effet de refroidissement.

Lorsque le régulateur d'eau est réglé à MAX, la pompe à eau distribue une quantité maximale d'eau au système de refroidissement en nid d'abeilles, ce qui augmente l'évaporation d'eau et l'effet de refroidissement.

Régulateur d'eau



TÉLÉCOMMANDE



POWER (Interrupteur)	: EN MARCHÉ / ÉTEINDRE
SPEED (Vitesse)	: Faible / Moyenne / Élevée
COOL (Refroidissement)	: Refroidissement par évaporation En Marche / Éteindre
SWING (Oscillation)	: Commande le mouvement des grilles d'aération
TIMER (Minuterie)	: Commande la fonction de minuterie pour un arrêt automatique
SLEEP (Sommeil)	: METTRE EN MARCHÉ / ÉTEINDRE le mode Sommeil

Remarque:

- Pour la remplacer, il convient de se procurer une pile plate AAA (2 x 1.5V).
- Ouvrir le compartiment de la pile à l'arrière de la télécommande et insérer une pile plate à l'intérieur. Veiller à respecter l'indication de polarité (+ / -) qui se trouve à l'intérieur du compartiment de pile.
- Lorsque la commande est utilisée, le signal du transmetteur doit toujours être pointé vers l'appareil. Il convient de s'assurer que des objets ne font pas obstacle au signal.

TÉLÉCOMMANDE (SUITE)

- Enlever les piles si l'appareil ne doit pas être utilisé pendant une période prolongée.
 - Ne pas laisser tomber la télécommande.
 - Ne pas mélanger les différents types de piles telles que les piles alcalines, carbone-zinc ou rechargeables.
 - Ne pas mélanger de vieilles piles avec des neuves.
 - Ne pas recharger la batterie.
 - Les batteries usagées doivent être éliminées du produit et en toute sécurité éliminées selon les recommandations locales règlements.
 - NE PAS jeter les piles au feu car elles peuvent exploser ou fuir.
- AVERTISSEMENT:** Attention pour l'ingestion de la petite batterie. Gardez loin des enfants et des animaux.

POSITION DU REFROIDISSEUR D'AIR

Veiller à placer le refroidisseur d'air comme il se doit avant de l'installer et de l'utiliser. Il convient de se reporter à la section POSITION DU REFROIDISSEUR D'AIR du Guide de sécurité et d'entretien.

REPLISSAGE

ATTENTION:

Débrancher l'appareil avant de vider ou de remplir le réservoir d'eau.

Ouvrir la porte de remplissage qui se trouve sur le côté de l'appareil.

L'indicateur du niveau d'eau se trouve à l'avant de l'unité. Remplir le réservoir d'eau lorsque le niveau d'eau est faible. Ne pas dépasser la marque de niveau pour éviter les gouttelettes d'eau sur les grilles d'aération. Vérifier le niveau d'eau dans le réservoir avant de mettre en marche la fonction REFROIDISSEMENT. S'assurer que l'eau du réservoir dépasse la marque du niveau d'eau minimal. Faire fonctionner l'appareil en mode REFROIDISSEMENT sans la quantité d'eau suffisante peut causer une panne de la pompe.


Remarque: La capacité d'eau correspond au volume total d'eau qui peut être contenu dans le réservoir et le système de distribution d'eau du refroidisseur d'air. La capacité d'eau dans le réservoir au niveau de l'indicateur « Max. » peut-être inférieure à la capacité d'eau réelle du refroidisseur d'air.
del depósito en nivel MAX puede estar por debajo de la capacidad de contención real del enfriador.

Remarque: Pour améliorer le rendement du refroidisseur, des glaçons peuvent être ajoutés dans le compartiment qui se trouve sur le dessus de l'appareil.



AVERTISSEMENT: Ne pas remplir le réservoir d'eau avec de l'eau sale ou de l'eau salée, cela peut endommager le matériel et le Système de refroidissement en nid d'abeilles.

AVERTISSEUR DE BAS NIVEAU D'EAU

L'appareil est muni d'un capteur de bas niveau d'eau. En mode Refroidissement, lorsque l'eau du réservoir n'atteint plus le niveau minimal, un bip se fait entendre et le symbole  clignote automatiquement. Le refroidissement par évaporation cessera alors automatiquement.

Remplir le réservoir d'eau pour désactiver l'avertisseur en mode REFROIDISSEMENT. Éteindre en premier lieu l'appareil et le débrancher de la prise électrique. Remplir le réservoir d'eau en dépassant la marque de niveau minimal. Brancher et mettre en marche de nouveau.

Pour désactiver l'avertisseur et continuer d'utiliser l'appareil en tant que ventilateur (sans refroidissement par évaporation), éteindre l'appareil et le remettre en marche. En mode VENTILATEUR l'avertisseur de

AVERTISSEUR DE BAS NIVEAU D'EAU

bas niveau d'eau ne s'activera pas. L'avertisseur de bas niveau d'eau retentira de nouveau si la fonction REFROIDISSEMENT est activée alors que le réservoir d'eau est toujours vide.

NETTOYER ET VIDANGER LE RÉSERVOIR D'EAU

Si le refroidisseur n'est pas utilisé pendant une longue période, il convient de se reporter aux DIRECTIVES D'ENTREPOSAGE ET D'ENTRETIEN du Guide de sécurité et d'entretien.

AVERTISSEMENT:

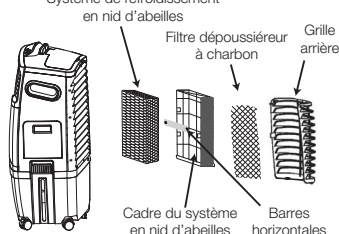
Avant de nettoyer l'appareil, l'éteindre et le débrancher de la prise électrique.

- Déplacer l'appareil jusqu'à un endroit où l'eau peut être vidangée. Enlever le bouchon de vidange situé dans la partie inférieure de l'appareil. Laisser le réservoir se vider.
- Retirer le réservoir d'eau en le déverrouillant sur les deux côtés de l'appareil. Lever le refroidisseur en l'écartant de sa base et le déposer soigneusement et verticalement au sol. Veiller à ne pas plier les tubes de la pompe à eau et les autres pièces qui se trouvent hors de l'appareil une fois le réservoir retiré.
- Remplir le réservoir d'eau propre et le vider complètement. Nettoyer le réservoir d'eau avec du détergent à vaisselle ou un chiffon humide et le rincer abondamment.
- Remplir le réservoir d'eau propre, jusqu'au niveau maximal.
- Replacer la partie supérieure du refroidisseur d'air soigneusement de nouveau sur le réservoir et le verrouiller des deux côtés. Le refroidisseur d'air est prêt à utiliser.
- Utiliser un chiffon humide pour retirer la saleté et la poussière de la surface de l'appareil. Ne jamais utiliser de produits corrosifs ou chimiques pour nettoyer cet appareil.
- Lorsque le produit n'est pas utilisé, le ranger dans un endroit sec hors de la lumière directe du soleil.

NETTOYAGE DU FILTRE* DÉPOUSSIÉREUR À CHARBON ET DU SYSTÈME DE REFROIDISSEMENT EN NID D'ABEILLES

- L'appareil est vendu avec un filtre* dépollueur à charbon et un système de refroidissement en nid d'abeilles.
- Le filtre* dépollueur à charbon et le système de refroidissement en nid d'abeilles se trouvent derrière la grille arrière. Pour savoir comment les retirer de l'appareil en vue de leur nettoyage et de leur entretien, consulter la figure 1.
- Ne pas faire fonctionner l'unité en mode REFROIDISSEMENT quand de l'eau stagnante se trouve dans le réservoir. Vous devez vider l'eau et la remplacer par de l'eau propre, surtout si le réservoir n'a pas été nettoyé depuis longtemps.
- La fréquence de nettoyage du système en nid d'abeilles dépend de l'état de l'eau et de l'air. Dans les régions où l'eau est riche en minéraux, des dépôts peuvent s'accumuler sur le système de refroidissement en nid d'abeilles et nuire à la circulation d'air. Vider le réservoir d'eau et le remplir d'eau propre au moins une fois par semaine contribueront à réduire les dépôts de minéraux. Si les dépôts de minéraux subsistent sur le système de refroidissement en nid d'abeilles, le système devra être retiré et lavé avec de l'eau propre. Le système devra être nettoyé tous les deux mois ou plus souvent, selon le besoin.
- Pour obtenir les meilleurs résultats, laisser sécher le système de refroidissement en nid d'abeilles après chaque utilisation en éteignant la fonction REFROIDISSEMENT pendant 15 minutes avant d'éteindre l'appareil.

Figure 1: Système de refroidissement



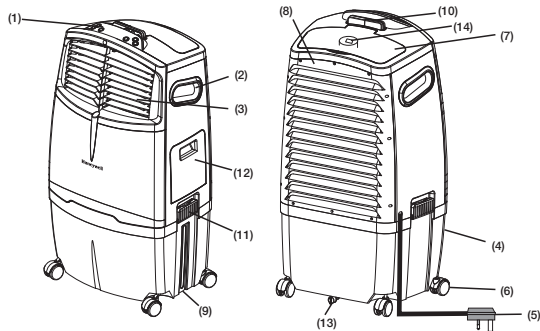
Retirer le filtre* dépollueur à charbon / le système de refroidissement en nid d'abeilles:

1. Retirer toutes les vis de la grille arrière du refroidisseur d'air.
2. Retirer soigneusement la grille arrière du refroidisseur.
3. Retirer le filtre* à charbon et le nettoyer avec de l'eau.
4. La plaque de refroidissement en nid d'abeilles est fixée sur son cadre dans sa partie inférieure par une barre horizontale, elle-même fixée par deux vis. Retirer ces deux vis pour libérer la barre horizontale, puis faire glisser la plaque de refroidissement en nid d'abeilles hors de son cadre.
5. Nettoyer le système avec de l'eau et un chiffon humide ou le remplacer au besoin.

AVERTISSEMENT: NE PAS faire fonctionner le refroidisseur d'air lorsque la grille arrière ou le cadre de la plaque de nid d'abeilles est retiré du refroidisseur d'air, ou si la grille arrière ou le cadre de la plaque de nid d'abeille n'y est pas fixée solidement. Cela peut causer de sérieuses blessures ou de dangereuses décharges électriques.

*S'applique uniquement aux modèles avec Filtre dépollueur à charbon.

DESCRIPCIÓN DE PARTES



- | | | |
|------------------------------------|-----------------------------------|---|
| 1) Panel de Control | 7) Tapa de Compartimento de Hielo | 11) Cerrojo de Tanque de Agua Desmontable |
| 2) Manija | 8) Rejilla trasera | 12) Puerta de Llenado de Agua |
| 3) Deflectores | 9) Indicador de Nivel de Agua | 13) Tapón de agua |
| 4) Tanque de agua | 10) Control Remoto | 14) Regulador de Agua |
| 5) Cable de Alimentación y Enchufe | | |
| 6) Ruedas | | |

ADVERTENCIA -- LEA Y GUARDE LA GUIA DE MANTENIMIENTO Y EL MANUAL DE INSTRUCCIONES ANTES DE USAR ESTE PRODUCTO. EL INCUMPLIMIENTO DE ESTAS INSTRUCCIONES PUEDE DAÑAR Y / O PERJUDICAR SU FUNCIONAMIENTO E INVALIDAR LA GARANTÍA. EN CASO DE EXISTIR ALGUNA DISCREPANCIA O CONFLICTO, EN EL CONTENIDO DE ESTE MATERIAL, ENTRE LA VERSIÓN EN INGLÉS Y LA VERSIÓN EN CUALQUIER OTRO IDIOMA PREVALECERÁ LA VERSIÓN EN INGLÉS.

USO Y FUNCIONAMIENTO

PANEL DE CONTROL



Iconos en la Pantalla Display

- | | | | |
|--|---------------------------------|--|------------------|
| | Bajo nivel de agua en el tanque | | Alta |
| | Frío | | Oscilación |
| | Velocidad del Ventilador | | 8.8 Temporizador |
| | Baja | | Nocturna |
| | Media | | |

BOTONES DE FUNCIONES

(ENCENDIDO/ APAGADO)

Presione el botón para encender la unidad. El enfriador comenzará automáticamente a funcionar a velocidad media. Después de unos segundos la velocidad cambiará a baja. Para apagar la unidad, presione el botón nuevamente.

SPEED (VELOCIDAD)

Presione el botón de SPEED repetidamente para cambiar la velocidad entre Alta - Media - Baja. La luz indicadora le mostrará la velocidad seleccionada:

Alta Media Baja

COOL (FRÍO)

Presione el botón COOL hasta que el indicador se ilumina en la pantalla. Esto activa la refrigeración por evaporación. La bomba de agua funcionará y usted sentirá el aire más fresco después de que el filtro de enfriamiento Honeycomb esté completamente mojado. Cuando no se ilumina el de frío, la unidad funcionará en modo sólo ventilador sin enfriamiento por evaporación.


BOTONES DE FUNCIONES (CONTINUACIÓN)

ADVERTENCIA: Asegúrese de cargar suficiente agua en el tanque de agua de lo contrario, es posible que escuche una Alarma de Bajo Nivel de Agua y el enfriador comenzará en modo sólo Ventilador (Fan) dejando de enfriar por evaporación.

TIMER (TEMPORIZADOR)

Presione el botón TIMER hasta seleccionar la cantidad de tiempo deseado. Cuando el tiempo establecido haya transcurrido, la unidad se apagará automáticamente (la unidad permanece en modo de espera - Standby- hasta que se desenchufe el cable de alimentación de la toma eléctrica). La función TEMPORIZADOR le permite programar la unidad hasta 8 horas de uso.

SWING (OSCILACIÓN)

Pulse el botón SWING hasta que se ilumine la luz del indicador  en el panel de control. Las rejillas comenzarán a moverse de izquierda a derecha de forma automática. Flujo de aire vertical - Se puede ajustar manualmente los deflectores verticales para cambiar el flujo de aire vertical.



SLEEP (NOCTURNA)

Pulse el botón SLEEP hasta que se ilumine  en la pantalla. Cuando se selecciona el modo NOCTURNA, el ventilador funcionará en velocidad Alta durante una hora, luego Media durante la segunda hora y Baja desde la tercera hora en adelante hasta que apague la unidad.

ENFRIAMIENTO DE AMBIENTE Y HUMIDIFICACIÓN

En modo FRÍO, los enfriadores Honeywell entregan aire hidratado a través de la evaporación de agua. Hay un control manual de regulación de agua ubicado en el compartimento de hielo de la unidad. Esto le permite ajustar la cantidad de agua bombeada en el filtro de enfriamiento, lo que ayuda a controlar los niveles de enfriamiento y humidificación.

Cuando el regulador de agua se establece en MIN, la bomba de agua distribuye una cantidad mínima de agua al filtro de enfriamiento Honeycomb. Esto se traduce en menos evaporación de agua y reduce el efecto de enfriamiento.

Cuando el regulador de agua se establece en MAX, la bomba de agua distribuye la cantidad máxima de agua al filtro de enfriamiento Honeycomb. Esto se traduce en la máxima evaporación del agua y el rendimiento de enfriamiento mejora.

Regulador de Agua



CONTROL REMOTO



POWER (ENCENDIDO)	: Enc / Apag
SPEED (VELOCIDAD)	: Baja / Media / Alta
COOL (FRÍO)	: Enfriamiento Evaporativo Enc / Apag
SWING (OSCILACIÓN)	: Controla el movimiento de las persianas
TIMER (TEMPORIZADOR)	: Control de función de apagado automático
SLEEP (NOCTURNA)	: Enciende / Apaga la función Nocturna

Nota:

- El control remoto requiere dos pilas AAA (2 x 1.5V) pila para su reemplazo.
- Abra el compartimento para pilas en la parte de atrás del control remoto e inserte una pila AAA (2 x 1,5 V). Asegúrese de colocar la pila de acuerdo a la polaridad correcta (+ / -) indicada dentro del compartimento para pilas.

CONTROL REMOTO (CONTINUACIÓN)

- Siempre apunte el transmisor de señal del control remoto hacia la unidad cuando se opera. Asegúrese de que la ruta de la señal no esté obstruida.
- Retire las pilas si la unidad no se va a utilizar durante un período prolongado de tiempo.
- No deje caer el control remoto.
- No mezcle diferentes tipos de pilas, alcalinas, de carbono-zinc, o pilas recargables.
- No mezcle pilas nuevas con viejas.
- Las pilas agotadas deben ser eliminadas del producto.

UBICACIÓN DEL ENFRIADOR

Asegúrese de colocar el enfriador de aire correctamente antes de configurar y empezar a usar el producto. Por favor, consulte la sección UBICACION DEL ENFRIADOR de la Guía de seguridad y de mantenimiento separada.

LLENADO CON AGUA

PRECAUCIÓN:

Desenchufe la unidad de la toma de corriente eléctrica antes de vaciar o llenar el depósito de agua.

Abra la bandeja de llenado de agua ubicada a un lado de la unidad.

Abra la bandeja de llenado de agua ubicada en la parte de atrás de la unidad. El indicador de nivel de agua está ubicado en el lado de la unidad. Recargue el tanque de agua cuando el nivel de agua está bajo. No llene el tanque de agua por encima de la marca máxima. Revise el nivel de agua en el tanque antes de poner en funcionamiento el modo Frío.

Nota: La capacidad de agua se refiere a la cantidad total que el depósito de agua y el sistema de distribución del enfriador pueden contener. La capacidad del depósito en nivel MAX puede estar por debajo de la capacidad de contención real del enfriador.

Note: Si hay hielo disponible puede agregar hielo en el compartimento de hielo para mejorar el rendimiento de la refrigeración.

ADVERTENCIA: No llenar con agua sucia o salada. Esto puede dañar la unidad y el panel Honeycomb.



ALARMA DE NIVEL BAJO DE AGUA

La unidad está equipada con un sensor de nivel de agua bajo. En modo Frío, cuando el tanque de agua está por debajo del nivel mínimo, usted escuchará la alarma y un [L] indicador parpadeará continuamente. La unidad dejará de funcionar en modo enfriamiento evaporativo automáticamente.

Vuelva a llenar el tanque de agua para desactivar la alarma en el modo de Frío. Primero apague la unidad y desenchufe desde la toma de corriente. Llene el depósito de agua con agua por encima de la marca de nivel mínimo de agua. Conecte y encienda de nuevo.

Para desactivar la alarma y continuar usando la unidad como un ventilador (sin refrigeración por evaporación), apague la unidad y vuelva a encenderla. La alarma de bajo nivel de agua no funciona en modo sólo ventilador. La alarma de bajo nivel de agua volverá a sonar si la función Frío se activa mientras que el tanque de agua sigue vacío.

LIMPIEZA Y VACIADO DEL TANQUE DE AGUA

Si el Enfriador no se usa por un largo período de tiempo, por favor, consulte las instrucciones de almacenamiento y mantenimiento situadas en la Guía de seguridad y de mantenimiento separada.

ADVERTENCIA:

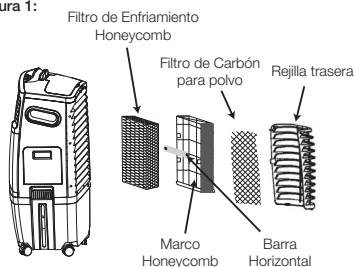
Antes de limpiar la unidad, apague la unidad y desconecte de la toma de corriente.

- Mueva la unidad a un lugar donde el agua pueda ser drenada. Retire el tapón de drenaje situado en la parte inferior de la unidad. Permita que el tanque se vacíe.
- Separe el tanque de agua abriendo las trabas en ambos lados del tanque. Levante el enfriador hacia arriba lejos de la base y colóque cuidadosamente y verticalmente en el suelo. Tenga cuidado de no doblar los tubos de la bomba de agua y otras piezas que cuelgan de la parte inferior de la unidad cuando la cuerpo se retira del tanque.
- Vuelva a llenar la depósito de agua con agua limpia y vaciar completamente. Limpie el depósito de agua con detergente para lavar platos o un paño húmedo y enjuague a fondo.
- Vuelva a llenar el depósito de agua con agua limpia, hasta el nivel máximo.
- Vuelva a colocar la parte superior del enfriador de aire con cuidado de nuevo en el tanque y bloquear las trabas laterales. El enfriador de aire Ahora está listo para ser utilizado.
- Use un paño húmedo para eliminar la suciedad y el polvo de la superficie de la unidad. Nunca utilice elementos corrosivos o productos químicos para limpiar este producto.
- Cuando el producto no está en uso, almacene la unidad en un lugar seco fuera de la luz solar directa.

LIMPIEZA DEL FILTRO DE CARBÓN* Y FILTRO DE ENFRIAMIENTO HONEYCOMB

- El aparato se suministra con un filtro de polvo de carbón* y un filtro de enfriamiento Honeycomb.
- El filtro de carbón* y filtro de enfriamiento Honeycomb se encuentran dentro de la rejilla posterior. Véase la figura 1 para obtener instrucciones sobre la manera de sacarlos de la unidad para la limpieza y el mantenimiento.
- No haga funcionar la unidad en modo FRIO con agua estancada en el tanque. Debe vaciar el depósito de agua y volver a llenarlo con agua, sobre todo si el tanque no se ha limpiado en mucho tiempo.
- La frecuencia de limpieza de los filtros de enfriamiento Honeycomb depende de las condiciones del aire y del agua local. En las zonas donde el contenido mineral del agua es alto, depósitos minerales pueden acumularse en los filtros de enfriamiento Honeycomb y restringir el flujo de aire. El vaciado del depósito de agua y el relleno de agua fresca por lo menos una vez por semana le ayudará a reducir los depósitos de minerales. Si los depósitos minerales permanecen en el filtro de enfriamiento Honeycomb, los filtros de enfriamiento deben ser retirados y lavados con agua fresca. Los medios de enfriamiento deben limpiarse cada dos meses, o antes, dependiendo de sus necesidades.
- Para obtener los mejores resultados y cuidar el filtro de enfriamiento Honeycomb, deje secar después de cada uso desactivando la función de frío 15 minutos antes de apagar la unidad.

Figura 1:



Extracción del filtro de carbón para polvo* / filtro de enfriamiento Honeycomb:

1. Remueva todos los tornillos de la rejilla posterior del Enfriador
2. Tire cuidadosamente de la rejilla posterior del Enfriador.
3. Extraiga cuidadosamente el filtro de carbón* y limpie con agua.
4. El Medio de Refrigeración Honeycomb está fijado en el Marco Honeycomb por una barra horizontal, la cual está fijada en su lugar por dos tornillos. Retire estos dos tornillos para retirar la barra horizontal y deslice el Honeycomb fuera del marco.
5. Reemplácelo o límpielo con agua y un paño húmedo cuando sea necesario.

ADVERTENCIA: NO ponga en funcionamiento el Enfriador de Aire cuando se retiren las parrillas traseras o el marco Honeycomb del enfriador de aire, o si alguna de ellas no está bien sujeta. Si lo hace, puede causar lesiones graves o descarga eléctrica peligrosa.

*Aplicable a modelos con filtro de carbón solamente.

Model / Modèle / Modelo

CL30XC / CL30XCWW

Voltage / Tension / Voltaje

110 - 120V

Frequency / Fréquence / Frecuencia

60Hz

Ampere / Ampère / Amperaje

2.4A

Wattage / Puissance / Watts

288 W

Cooling Media / Système de refroidissement /
Filtro de Enfriamiento

Honeycomb

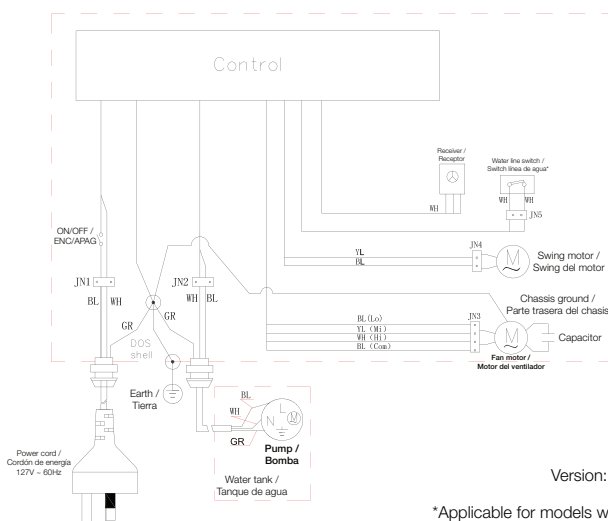
Product Dimension / Dimensions de l'appareil /
Dimensiones del producto

458 (W) x 352 (D) x 856 (H) mm
18.0 (W) x 13.8 (D) x 33.7 (H) in

Net Weight / Poids net /Peso Neto

11.3 kg / 24.9 lbs

ELECTRICAL WIRING DIAGRAM / DIAGRAMME DU CIRCUIT ÉLECTRIQUE /
DIAGRAMA DE CIRCUITO ELÉCTRICO



*Applicable for models with this feature only.
*S'applique uniquement aux modèles dotés de cette fonction.
*Aplicable a modelos con esas características solamente.

Customer Support:
Assistance Au Client:
Servicio de atención a clientes:
USA/ EE.UU.: 1-800-474-2147
CANADA/ CANADÁ*: 1-888-209-0999

* Canada Customer Support service available for models sold in Canada only./

* Le Service Client Canadien est disponible uniquement pour les modèles vendus sur le territoire Canadien./

* Servicio de Atención A Clientes en Canadá disponible solo para modelos vendidos en Canadá.

JMATEK North America LLC
Mahwah, New Jersey 07495 USA
Phone: 1-800-474-2147
Email: usinfo@jmatek.com
Web: www.jmatek.com

ES © 2017 JMATEK Limited. Todos los derechos reservados. La marca Honeywell es usada bajo licencia de Honeywell International Inc. Honeywell International Inc. no representa ni garantiza este producto. Este producto es fabricado por Airtek Int'l Corp. Ltd. (subsidiaria de JMATEK Ltd.)

FR © 2017 JMATEK Limited. Tous droits réservés. La marque déposée Honeywell est utilisée sous licence de Honeywell International Inc. Honeywell International Inc. n'offre aucune recommandation ni de garantie au sujet de ce produit. Ce produit est fabriqué par Airtek Int'l Corp. Itée (une filiale de JMATEK Itée)

EN © 2017 JMATEK Limited. All rights reserved. The Honeywell Trademark is used under license from Honeywell International Inc. Honeywell International Inc. makes no representations or warranties with respect to these products. This product is manufactured by Airtek Int'l Corp. Ltd. (subsidiary of JMATEK Ltd.)

Honeywell